

# MOBA



利益向上に貢献するファームパッカー



利益向上に貢献するファームパッカー

**MOPACK 100**

作業者からの視線

カバーを開くとすべての機構が確認できます。



## 利益向上に貢献するファームパッカー

新型ファームパッカー“Mopack”の基本設計思想は貴社の利益向上に貢献する事を目指しています。実処理能力は理論上の数値に近く、高性能で耐久性に優れた設計となっています。さらに、衛生面を考慮し構造的に清掃やメンテナンス作業を楽に出来る様にしました。新型ファームパッカーは長期間信頼して付き合っていける仲間としてお使いいただけます。

### 概念

Mopackの基本概念は「卵を1個ずつ処理する」ことです。他社のファームパッカーの概念では、アキュムレーターから流れてくる6列の卵で1つのライン(6卵)が揃うまでトレー詰め動作は停滞しています。1ラインの6個の卵が揃うと、前もって揃っていた卵と一緒にトレー詰め動作を開始します。しかし、1個の卵がない時や、ある列で卵を押しすすめることが出来なければ、他の5個の卵は6個揃うまで待たなければならず、ファームパッカーの全工程の中で無駄な時間ができてしまいます。

Mopackではその欠点が解決されています。集められた卵は、トレー詰め工程に依存していないローラーに移ります。6列の卵の流れの中で、1つの列の卵がなかったとしても単に卵がないだけの状態であり、旋廻式垂直搬送システムにより、残り工程を続けることができます。この概念により、効率の減退は1秒未満まで抑えられ、優れた性能と理論上の最大能力に近い実生産能力を引き出しています。

ご存知のとおり信頼性の高いMOBA社のディネスター(トレー搬出機構)は、一般に良く使用されるトレーを正確に扱い、停止させるようなことはありません。

### ユーザーコントロール

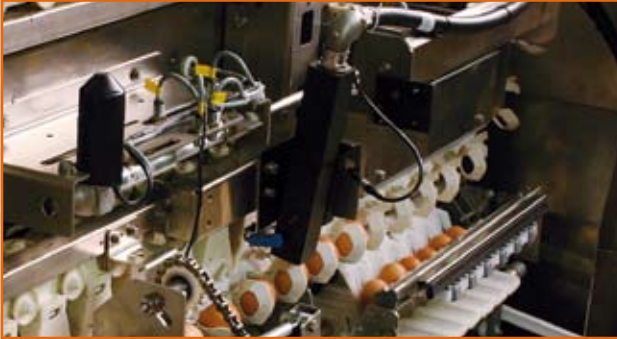
Mopackは、集卵作業に最適で多くの機械設備に使用されているシンプルなスタート及びストップボタンでコントロールを行っています。また、複数の鶏舎をそれぞれ別々に処理することが可能な卵カウントシステムが付属し、機能はシンプルなLCDタッチスクリーンのメニューから簡単に選ぶことができます。結果として高度な機能と簡単な操作性を兼ね備えています。

### インクジェット[オプション]

Mopackの基本概念のもう一つの強みは、本体に連続インクジェットシステムが組み込まれていることです。従来の連続インクジェットシステムは、ドロップオンデマンド方式に比べて精度を必要としない産業用に適したものです。お客様の要求はメンテナンス不要でシングルヘッドタイプの印字機を搭載したファームパッカーであり、新型Mopackはこれを理想的な基準として採用しています。

卵の鈍端部に完全なインクジェット印字が可能

床面への支持脚を最低限に抑えたフレキシブルなコンベアシステム



## 構造

本製品の基本構造はステンレス製で掃除が行いやすいように工夫されています。また、よく知られているMOBA社のプラスチック成形部品は、MOBA社がグレーダー分野において培った経験と技術力が生かされており、卵に優しく、衛生面も配慮されています。Mopackには、垂直搬送システムがあり、搬送システムは多くのメリットを持っています。

- 回転するグリッパーが持つ卵は、無駄な力が掛からないようカーブを排除し、まっすぐな軌道の動きだけでドロップセットまで送られます。高性能ドロップセット機構に搬送されるにもかかわらず、グリッパーの設計は、加速をできる限り抑えるように工夫されています。
- すべての機構は、できる限り卵の流れの上に設置され、卵を掴むグリッパーは汚卵や破卵による汚れの付着を最小限に抑えるように設計されています。
- 投入部、乗り移り部、インクジェット、ドロップセット機構を含む卵搬送過程は、掃除とメンテナンスが簡単に出来るようになっています。(必要に応じてカバーを開きます)
- 本体カバーは、集卵作業者が内側を見やすいように半透明素材で造られており、全体の工程を監視することができます。

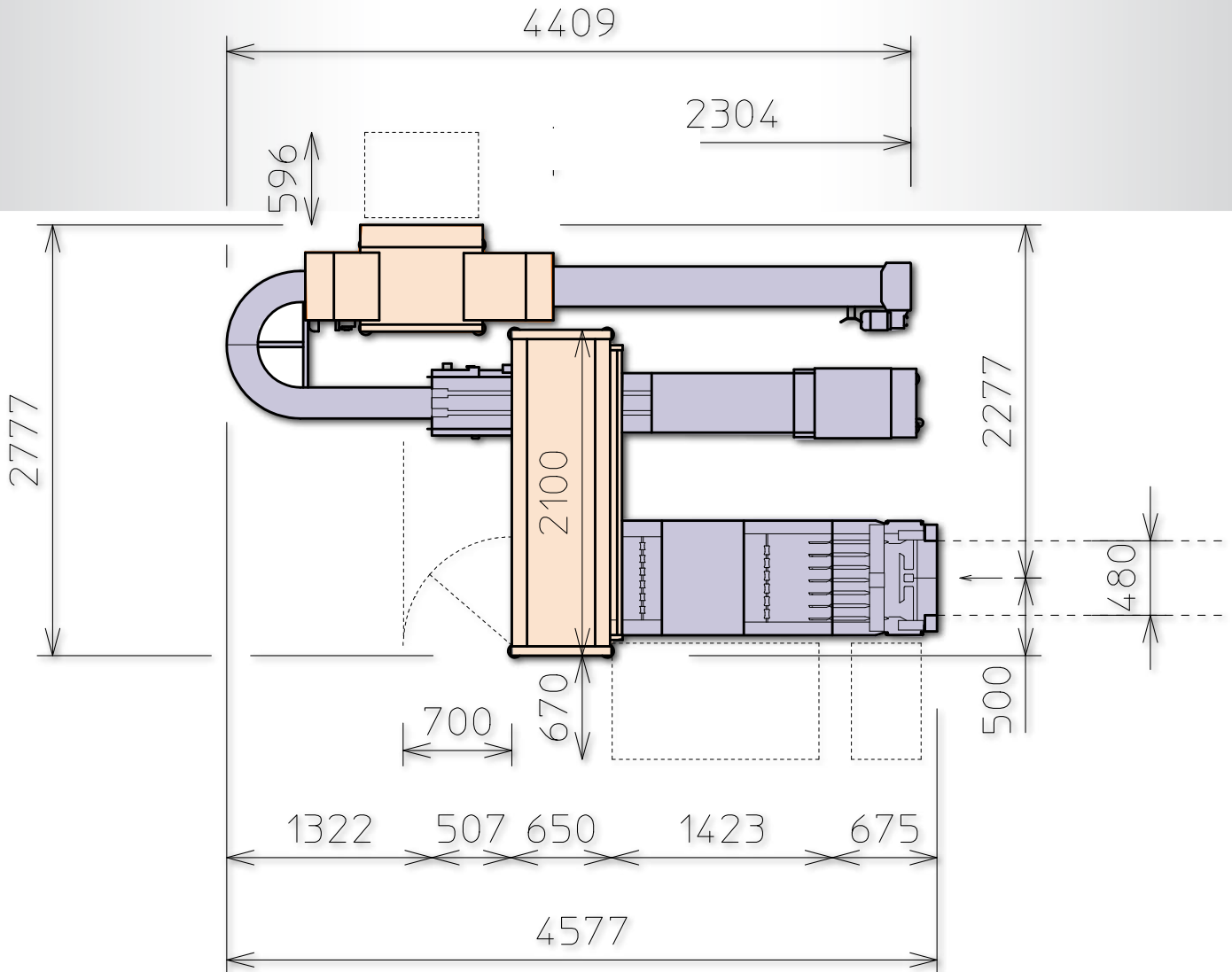
- グリッパーの軌道を備えている主フレームはわずか中65cmであり、円滑に作業が行えます。これにより、集卵室で効率的な間取りが可能となっています。
- 床面への支持脚をできる限り排除し、迅速な据付を可能とし、重要となる調整手順が排除されるなど、一つのメインフレームの構造がすべての関連過程の接続が利点となっています。

新型モパックのレイアウトでは、トレー搬出方向が選択可能です。

トレー搬出コンベアは、トレースタッカーとトレーパレタイザーとの接続が標準化されています。また、カーブコンベアとエクステンションコンベアにより、お客様の様々な要求を満たすことができます。

## 仕 様

MOPACK 100	時間36,000 卵処理
電源電圧	200 V 3 Phase
電気容量	2,5 KVA
寸法	レイアウト参照



## THE PARTNER FOR PROFIT

東西産業貿易株式会社

〒113-0034 東京都文京区湯島2-17-8 Tel: 03-3815-2233 Fax: 03-3815-3134

URL <http://www.tohzai-sangyo.co.jp/>

世界各国の支店・代理店については“[www.moba.nl](http://www.moba.nl)”をご覧ください。